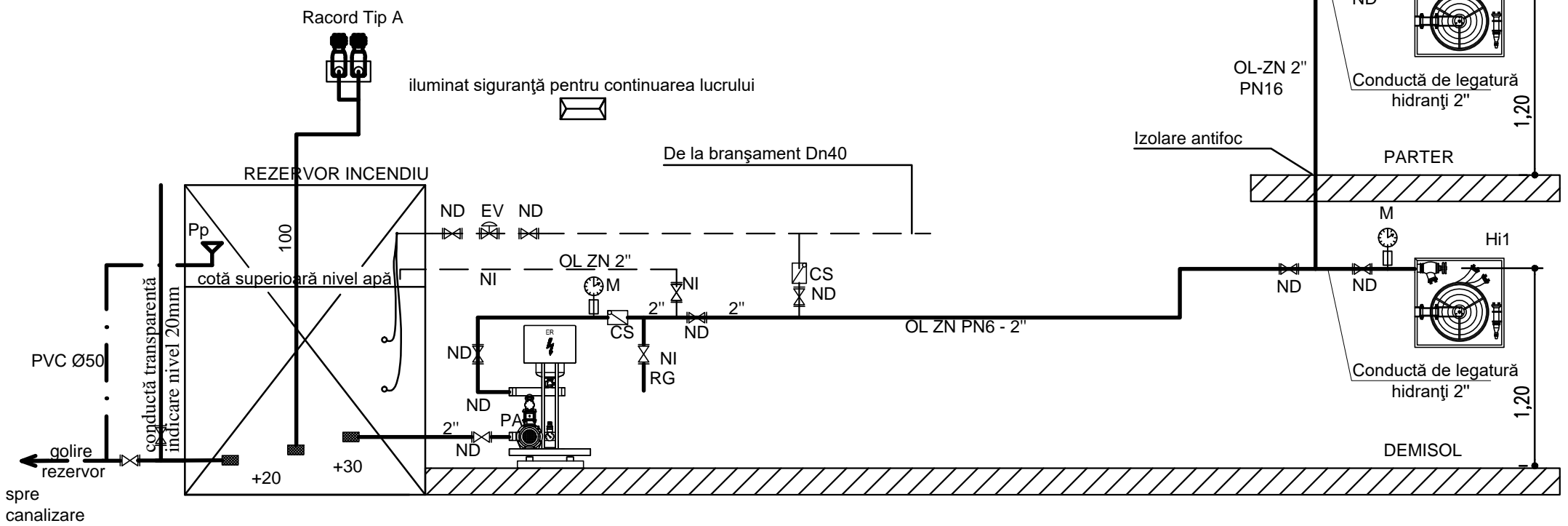


Nota

- la trecerile prin peretii rezervorului se vor monta piese speciale de etansare;
- robinetii vor fi sigilati in pozitie "deschis";
- la trecerile prin plansee si pereti se asigura etansare antifoc EI 30 sau minim conform caracteristicii plansee antifoc;
- hidrantii interior nu se vor monta in pereti ci aparent;
- se vor utiliza numai produse insotite de agremente tehnice ce vor fi adaugate la cartea tehnica a constructiei;
- toate conductele vor fi metalice OL - ZN PN16; nu se vor admite decat piese metalice in instalatie;
- camera gospodariei de apa va fi cu pereti EI180, plansee EI120 si usa acces EI90-C;
- se va asigura iluminat de siguranta autonomie 2h la camera gospodariei de apa;
- se va asigura o presiune de minim 2,5bari la cel mai defavorabil hidrant interior

Nota:

In scopul supravegherii permanente a alimentarii normale cu apa a rezervoarelor, se prevad instalatii pentru semnalizare optica si acustica a nivelului rezervei de incendiu.



LEGENDA:

- Coloana hidranti
- — — — — Conducta apa rece
- — — — — Conducta hidranti incendiu
- — — — — Conducta canalizare

Debite de calcul stingere incendiu, timpi teoretici de stingere și rezerve intangibile de apă
Hidranti interiori: $q_i=2,10$ l/s; $t=10$ min; $V_h=1,26$ mc

Grup de pompare hidranti
PA
 $q = 2,1$ l/s
P = 3.5 bari

- Hi Hidrant interior
- Robinet
- Clapeta de sens
- Sorb
- EV electrovana
- DC debitmetru cu contor
- M manometru
- Pp Palnie preplin
- PR Pompa de rezerva
- PA Pompa activa
- PP Pompa pilot
- M Manometru
- RG Robinet de golire
- ND Normal deschis
- NI Normal inchis
- Hi Hidrant interior
- hm Inaltimea de montaj hidrant

Date contact	Expertiza	referat	expert	semnatura	exigenta	cod	Verificare	referat	verificator	semnatura	exigenta	cod
<p>IDEAL prima design J23/156/2011 RO 27947490 Tel : 0 7 64 701 500</p>	Specificatie						Semnatura	Scara: Beneficiar: Primaria com. Tunari, jud. Ilfov Adresa: Judetul Ilfov, Tunari, Str. 1 decembrie nr. 6, Titlu Proiect: Gradinita cu program prelungit. Titlu Plansa: Schema instalatii hidranti interiori	Cod proiect IDP 4510 Faza proiect DTAC.PTH Plansa nr. S.H.I.			
	Sef Proiect	Arh. Alexandru Ernest										
	Proiectat	Ing. Daniela Axinia										
	Desenat	Teh. Enescu Ana Maria										
	Verificat intern	Ing. Daniela Axinia										
							Data:	2020				